



Техническое описание и инструкция по эксплуатации

Автоматические выключатели типа С60
серии «Multi 9»



2004 г.

Автоматические выключатели типа С60 серии «Multi 9»

Техническое описание и инструкция по эксплуатации

1. ВВЕДЕНИЕ

1.1. Настоящее техническое описание и инструкция по эксплуатации автоматических выключателей С60 серии «Multi 9» предназначено для изучения конструкции и принципа действия автоматических выключателей, их технических характеристик, правил размещения, монтажа, эксплуатации и хранения.

2. НАЗНАЧЕНИЕ

2.1. Автоматические выключатели типа С60 применяются для коммутации и защиты цепей от перегрузок и коротких замыканий в административных, промышленных и жилых зданиях.

2.2. Структура условного обозначения типа автоматического выключателя

С60х хР ххА Х

С60х – обозначение серии, где х – а, N, H, L.

хР – количество полюсов, где х = 1,2,3...

ххА – номинальный ток, А, где хх – числовое значение.

Х – кривая отключения (может быть В, С, D, Z).

При заказе следует использовать пятизначный цифровой автоматического выключателя (каталожный номер), однозначно идентифицирующий его в любом каталоге продукции Schneider Electric. Однополюсный автоматический выключатель гаммы «Multi 9» на номинальный ток 16 А, имеющий кривую отключения – С, имеет референс 23851.

Пример записи обозначения однополюсного автоматического выключателя гаммы «Multi 9» на номинальный ток 16 А, для записи в проектной документации и документации других изделий:

«Автоматический выключатель С60а 1Р 16А С (23851)»

2.3. Условия эксплуатации

Автоматические выключатели типа С60 предназначены для работы в умеренном, холодном, жарком и тропическом климате (категории 2 – 95% при 55⁰С).

Рабочий диапазон температур при эксплуатации от –25⁰С до +40⁰С.

При транспортировании и хранении:

- нижнее значение –40⁰С,
- наибольшее значение +60⁰С.

Высота установки над уровнем моря не более 1000 м.

Воздействие ударных нагрузок: с ускорением 15g в течении 11 мс.

Вибростойкость выключателей с частотой 0-8,5 Гц амплитуда вибраций 10 мм, с частотой 8-300 Гц максимальное ускорении 3g.

Рабочее положение в пространстве – возможно крепление как на вертикальной, так и на горизонтальной плоскости. При креплении на вертикальной плоскости в вертикальном положении необходимо располагать выключатель таким образом, чтобы включение его производилось путем перевода рукоятки вверх, а отключение – вниз в соответствии с ГОСТ 21991. При креплении на вертикальной плоскости в горизонтальном положении: чтобы включение его производилось путем перевода рукоятки влево, а отключение – вправо. В соответствии с нормами допускается любое пространственное крепление без ограничения допустимых отклонений.

3. ТЕХНИЧЕСКИЕ ДАННЫЕ

3.1. Характеристики

- Автоматические выключатели типа С60 серии «Multi 9» соответствуют требованиям ГОСТ Р 50345-99 (МЭК 898) и ГОСТ Р 50030.2-95 (МЭК 947.2).
- Номинальный ток: от 10 до 40 А при 30⁰С;
- Номинальное напряжение: 230-400 В пер. тока;
- Кривая отключения:
 - В – срабатывание электромагнитной защиты между 3- и 5-кратным значением номинального тока;
 - С – срабатывание электромагнитной защиты между 5- и 10-кратным значением номинального тока;
- Степень защиты – IP20;
- Коммутационная износостойкость:
 - Электрическая: 20 000 циклов (В/О);
 - Механическая: 20 000 циклов (В/О);
- Тропическое исполнение: степень Т2 (влажность 95% при 55⁰С);
- Масса (г):

Кол-во полюсов	1	2	3	4
	110	220	340	450

- Присоединение: через зажимы для кабелей сечением:
 - 25 мм² при ном.токе 25 А;
 - 35 мм² при ном.токе от 32 до 40 А.

- Ток отключения:
для С60а

Ном.ток (А)	Кол-во полюсов	Напряжение (В)	Ток откл. (А)
норма МЭК 898			
6 - 40	1	230-240	4 500
	2, 3, 4	400-415	4 500
норма МЭК 947.2 (Icu)			
6 - 40	1	130	10 000
		230-240	5 000
	2, 3, 4	400-415	3 000
		230-240	10 000
		400-415	5 000
440	3 000		

для С60Н

Ном.ток (А)	Кол-во полюсов	Напряжение (В)	Ток откл. (А)
норма МЭК 898			
0,5 - 63	1	230-240	10 000
	2, 3, 4	400-415	10 000
норма МЭК 947.2 (Icu)			
0,5 - 63	1	130	30 000
		240	15 000
		415	4 000
	2, 3, 4	240	30 000
		415	15 000
440	10 000		

для С60N

Ном.ток (А)	Кол-во полюсов	Напряжение (В)	Ток откл. (А)
норма МЭК 898			
6 - 63	1	230-240	6 000
	2, 3, 4	400-415	6 000
норма МЭК 947.2 (Icu)			
0,5 - 63	1	130	20 000
		230-240	10 000
		400-415	3 000
	2, 3, 4	230-240	20 000
		400-415	10 000
440	6 000		

для С60L

Ном.ток (А)	Кол-во полюсов	Напряжение (В)	Ток откл. (А)
норма МЭК 947 (Icu)			
0,5 - 25	1	230-240	25 000
	1 ⁽¹⁾	400-415	6 000
	2, 3, 4	230-240	50 000
		400-415	25 000
32 - 40	1	230-240	20 000
		400-415	5 000
	2, 3, 4	230-240	40 000
		400-415	20 000
50 - 63	1	230-240	15 000
		400-415	4 000
	2, 3, 4	230-240	30 000
		400-415	15 000
440	10 000		

⁽¹⁾ Ток отключения для одного полюса в режиме с изолированной нейтралью IT.

3.2. Исполнения автоматических выключателей типа С60

Кол-во полюсов	Кол-во модулей Ш=9 мм	Ном.ток (А)	№ по каталогу Кривая С Кривая В
1	2	2	23794
		4	23796
		6	23849 25225
		10	23850 25226
		16	23851 25227
		20	23852 25228
		25	23853 25229
		32	23854 25230
		40	23855 25231
		2	4
4	23809		
6	23863 25233		
10	23864 25234		
16	23865 25235		
20	23866 25236		
25	23867 25237		
32	23868 25238		
40	23869 25239		
3	6		
		4	23822
		6	23877 25241
		10	23878 25242
		16	23880 25243
		20	23881 25244
		25	23882 25245
		32	23885 25246
		40	23886 25247
		4	8
4	23835		
6	23900 25249		
10	23901 25252		
16	23902 25253		
20	23903 25254		
25	23904 25255		
32	23905 25256		
40	23906 25257		

3.3. Исполнения автоматических выключателей С60N



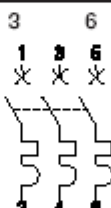
Кол-во полюсов	Кол-во модулей Ш = 9 мм	Ном. ток (А)	№ по каталогу		
			Кривая С	Кривая В	Кривая D
1	2	0,5	24067		24493
		1	24395	24045	24565
		2	24396	24046	24566
		3	24397	24047	24567
		4	24398	24048	24568
		6	24399	24049	24569
		10	24401	24050	24571
		16	24403	24051	24572
		20	24404	24052	24573
		25	24405	24053	24574
		32	24406	24054	24575
		40	24407	24055	24576
		50	24408	24056	24578
		63	24409	24057	24579



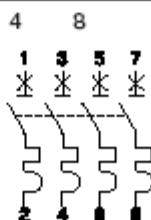
Кол-во полюсов	Кол-во модулей Ш = 9 мм	Ном. ток (А)	№ по каталогу		
			Кривая С	Кривая В	Кривая D
2	4	0,5	24068		24494
		1	24331	24071	24580
		2	24332	24072	24581
		3	24333	24073	24582
		4	24334	24074	24583
		6	24335	24075	24584
		10	24336	24076	24586
		16	24337	24077	24587
		20	24338	24078	24588
		25	24339	24079	24589
		32	24340	24080	24590
		40	24341	24081	24591
		50	24342	24082	24593
		63	24343	24083	24594



Кол-во полюсов	Кол-во модулей Ш = 9 мм	Ном. ток (А)	№ по каталогу		
			Кривая С	Кривая В	Кривая D
3	6	0,5	24069		24495
		1	24344	24084	24595
		2	24345	24085	24596
		3	24346	24086	24597
		4	24347	24087	24598
		6	24348	24088	24599
		10	24349	24089	24601
		16	24350	24090	24602
		20	24351	24091	24603
		25	24352	24092	24604
		32	24353	24093	24605
		40	24354	24094	24606
		50	24355	24095	24608
		63	24356	24096	24609



Кол-во полюсов	Кол-во модулей Ш = 9 мм	Ном. ток (А)	№ по каталогу		
			Кривая С	Кривая В	Кривая D
4	8	0,5	24070		24496
		1	24357	24097	24610
		2	24358	24098	24611
		3	24359	24099	24612
		4	24360	24100	24613
		6	24361	24101	24614
		10	24362	24102	24616
		16	24363	24103	24617
		20	24364	24104	24618
		25	24365	24105	24619
		32	24366	24106	24620
		40	24367	24107	24621
		50	24368	24108	24623
		63	24369	24109	24624



3.4. Исполнения автоматических выключателей С60Н



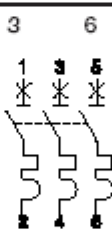
Кол-во полюсов	Кол-во модулей Ш = 9 мм	Ном. ток (А)	№ по каталогу		
			Кривая С	Кривая В	Кривая D
1	2	0,5	24900		
		0,75	24901		
		1	24955		25080
		2	24956		25081
		3	24957		25082
		4	24958		25083
		6	24959	24699	25084
		10	24960	24700	25085
		16	24961	24701	25086
		20	24962	24702	25087
		25	24963	24703	25088
		32	24964	24704	25089
		40	24965	24705	25090
		50	24966	24706	25091
		63	24967	24707	25092



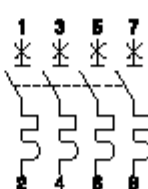
2	4	0,5	24902		
		0,75	24903		
		1	24981		25108
		2	24982		25111
		3	24983		25112
		4	24984		25113
		6	24985	24725	25114
		10	24986	24726	25115
		16	24987	24727	25117
		20	24988	24728	25118
		25	24989	24729	25119
		32	24990	24730	25120
		40	24991	24731	25121
		50	24992	24732	25122
		63	24993	24733	25123



3	6	0,5	24906		
		0,75	24907		
		1	24994		25124
		2	24995		25125
		3	24996		25126
		4	24997		25127
		6	24998	24738	25128
		10	24999	24739	25129
		16	25000	24740	25131
		20	25001	24741	25132
		25	25002	24742	25133
		32	25003	24743	25134
		40	25004	24744	25135
		50	25005	24745	25136
		63	25006	24746	25137



4	8	0,5	24908		
		0,75	24909		
		1	25007		25138
		2	25008		25139
		3	25009		25140
		4	25010		25141
		6	25011	24751	25142
		10	25012	24752	25143
		16	25013	24753	25145
		20	25014	24754	25146
		25	25015	24755	25147
		32	25016	24756	25148
		40	25017	24757	25149
		50	25018	24758	25150
		63	25019	24759	25151



3.5. Исполнения автоматических выключателей С60L



Кол-во полюсов	Кол-во модулей Ш = 9 мм	Ном. ток (А)	№ по каталогу		
			Кривая С	Кривая В	Кривая Z
1	2	0,5	25406		
		1	25392		26133
		2	25393		26135
		3	25394		26136
		4	25395		26137
		6	25396	25331	26139
		10	25397	25332	26141
		16	25398	25333	26142
		20	25399	25334	26143
		25	25400	25335	26145
		32	25401	25336	26146
		40	25402	25337	26147
		50	25403	25338	
		63	25404	25339	

25400



Кол-во полюсов	Кол-во модулей Ш = 9 мм	Ном. ток (А)	№ по каталогу		
			Кривая С	Кривая В	Кривая Z
2	4	0,5	25407		
		1	25418		
		2	25419	26155	
		3	25420	26157	
		4	25421	26158	
		6	25422	26159	25357
		10	25423	26161	25358
		16	25424	26163	25359
		20	25425	26164	25360
		25	25426	26165	25361
		32	25427	26166	25362
		40	25428	26167	25363
		50	25429		25364
		63	25430		25365

25426



Кол-во полюсов	Кол-во модулей Ш = 9 мм	Ном. ток (А)	№ по каталогу		
			Кривая С	Кривая В	Кривая Z
3	6	0,5	25408		
		1	25431		
		2	25432	26176	
		3	25433	26177	
		4	25434	26178	
		6	25435	26180	25370
		10	25436	26182	25371
		16	25437	26184	25372
		20	25438	26185	25373
		25	25439	26224	25374
		32	25440	26225	25375
		40	25441	26226	25376
		50	25442		25377
		63	25443		25378

25439




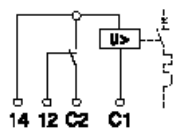
Кол-во полюсов	Кол-во модулей Ш = 9 мм	Ном. ток (А)	№ по каталогу		
			Кривая С	Кривая В	Кривая Z
4	8	0,5	25409		
		1	25444		
		2	25445	26234	
		3	25446	26236	
		4	25447	26237	
		6	25448	26239	25383
		10	25449	26241	25384
		16	25450	26242	25385
		20	25451	26243	25386
		25	25452	26244	25387
		32	25453	26245	25388
		40	25454	26246	25389
		50	25455		25390
		63	25456		25391


25452

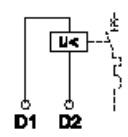
3.6. Вспомогательные электрические устройства для С60




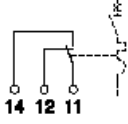
MX + OF Независимый расцепитель и блок-контакт	Кол-во модулей Ш = 9 мм	Напряжение (В)	№ по каталогу
		2	~ 220-415
= 110-130			
~ 48-130			26947
= 48			
~ и = 24	26948		




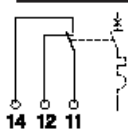
MN Расцепитель минимального напряжения	Кол-во модулей Ш = 9 мм	Напряжение (В)	№ по каталогу
		2	MN мгновенного действия
~ 220-240			26960
~ 48			26961
= 48			26962
MN с выдержкой времени	4	~ 220-240	0,2 с
		~ 220-240	26963



SD Контакт сигнализации повреждения	Кол-во модулей Ш = 9 мм	№ по каталогу
		1



OF Блок-контакт состояния	Кол-во модулей Ш = 9 мм	№ по каталогу
		1



Вспомогательные электрические устройства позволяют осуществлять дистанционное отключение и сигнализацию состояния автоматических выключателей С60, С120 и DPN. Они монтируются с левой стороны от выключателя.

Расцепители

■ MX + OF

При подаче напряжения на обмотку независимого расцепителя происходит отключение выключателя:

- выключатель может иметь блок-контакт SD для сигнализации повреждения;
- выключатель может иметь контакт OF для сигнализации состояний

"Включено" и "Отключено".

■ MN

При падении напряжения в сети до 35 - 70 % происходит отключение выключателя и его блокировка до восстановления номинального напряжения.

■ MN

При необходимости может управляться кнопкой; расцепитель минимального напряжения с нерегулируемой выдержкой времени 0,2 с отстраивается от кратковременных падений напряжения.

Потребление мощности

Тип	Напряжение (В)		(Вт или ВА)
MX+OF	~ 415	импульс	120
	~ 220-240	импульс	50
	~ 110-130	импульс	200
	= 110-130	импульс	10
	~ и = 48	импульс	22
~ и = 24	импульс	120	
MN	~ 220-240	постоянно	4,1
	~ 48	постоянно	4,3
	= 48	постоянно	2,0
MN	~ 220-240	постоянно	4,1

Сигнализация

■ OF

Этот блок-контакт монтируется с левой стороны выключателя и сигнализирует состояния "Включено" или "Отключено".

■ SD

Этот блок-контакт монтируется с левой стороны выключателя и сигнализирует отключение из-за повреждения. Имитация повреждения:

- на передней панели блоков-контактов OF и SD расположена кнопка иммитации действия этих блоков-контактов, без включения выключателя.

Номинальный ток блоков-контактов

Напряжение (В)	(А)
~ 415	3
~ 240	6
= 130	1
= 48	2
= 24	6

■ присоединение:

- с помощью 2 кабелей сечением до 1,5 мм²;
- с помощью 1 кабеля сечением до 2,5 мм².

3.7. Мотор-редукторы Тм для автоматических выключателей

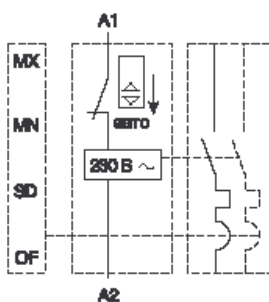


Тип/автоматический выключатель	C60		C120
	1-2P	3-4P	2P
Tm (1-2P): 18310	■	-	-
Tm (3-4P): 18311	-	■	-
TmC120 (2P): 18312	-	-	■

Наименование	Кол-во модулей Ш = 9 мм	Напряжение пер. ток (В)	№ по каталогу
Tm 1-1P+N-2P	7	230	18310
TmC120 2P	7	230	18312



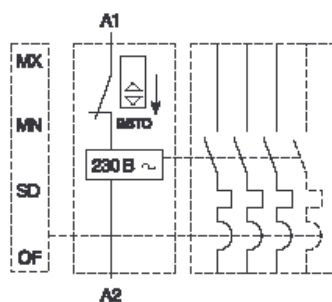
18310



Tm 3-4P	7	230	18311
----------------	---	-----	--------------



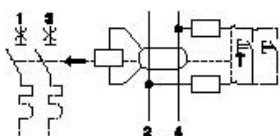
18311



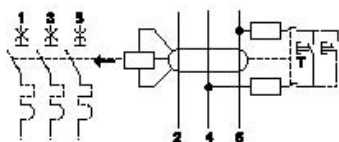
3.8. Дифференциальные модули Vigi C60



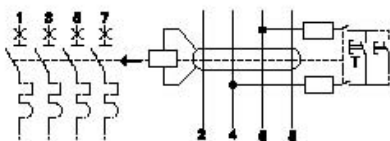
2 полюса



3 полюса

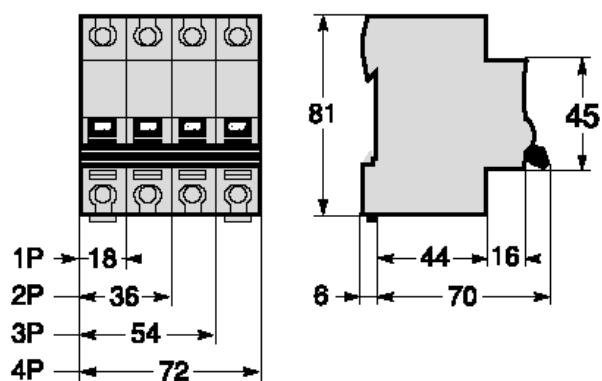
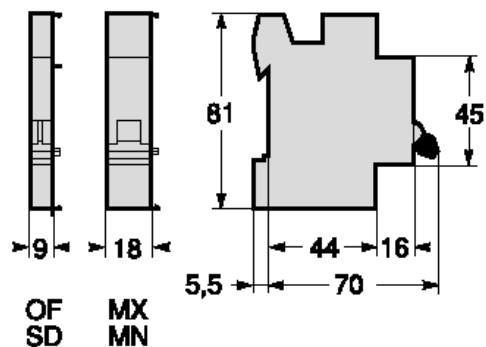
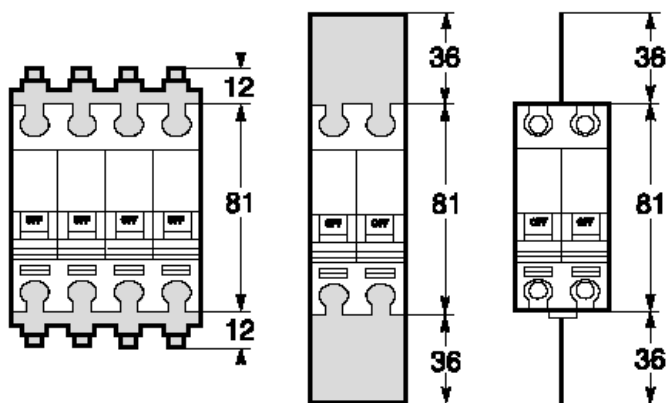
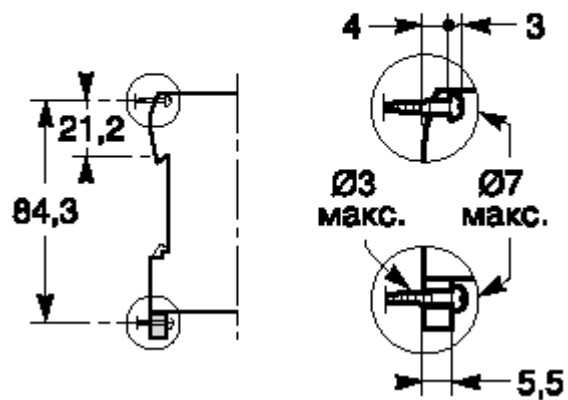


4 полюса



Тип	Кол-во полюсов	Напряж. (В)	Кол-во модулей Ш = 9 мм	Чувств. mA	№ по кат.
Vigi C60					
до 25 А	2	127	3	30	26502
				300	26503
	2	220-415	3	30	26581
				300	26583
3	220-415	6	30	26588	
			300	26590	
4	220-415	6	30	26595	
			300	26597	
до 63 А	2	127	4	30	26506
				300	26507
	2	220-415	4	30	26611
				300	26613
3	220-415	7	300	26616	
			30	26620	
3	220-415	7	300	26622	
			300	26631	
4	220-415	7	30	26643	
			300	26645	
				300	26648

3.9. Габаритные и установочные размеры автоматических выключателей С60

C60**C60a-N-H-L****Вспомогательные устройства****Клеммники****Монтажные размеры**

3.10. Присоединение проводников

На зажимы выключателей возможно присоединение как медных, так и алюминиевых проводников.

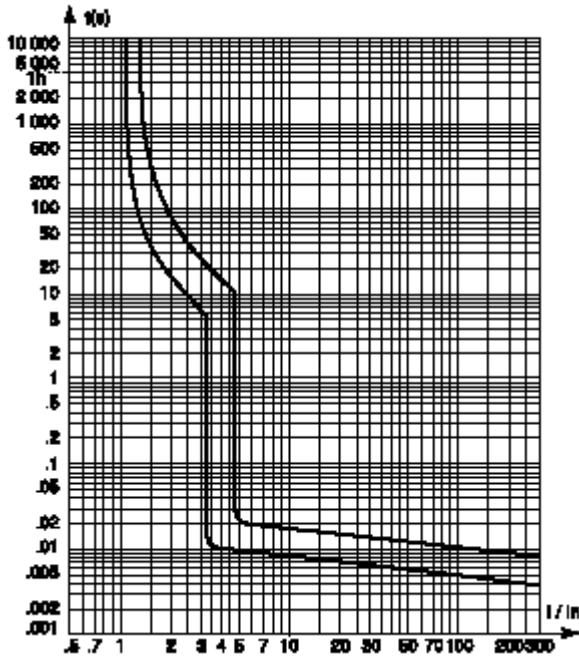
Возможное сечение кабелей:

- Минимальное: 1 мм²;
- Максимальное:
 - 25 мм² при ном.токе 25 А;
 - 35 мм² при ном.токе от 32 до 40 А.

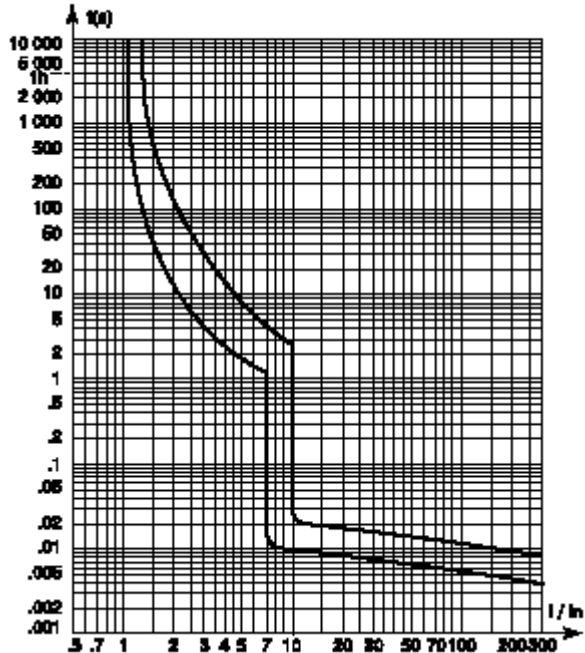
При подключении многопроволочных проводников с сечением кабеля более 10 мм² следует применять наконечники.

3.11. Время-токовые характеристики выключателей С60а (N, H, L)

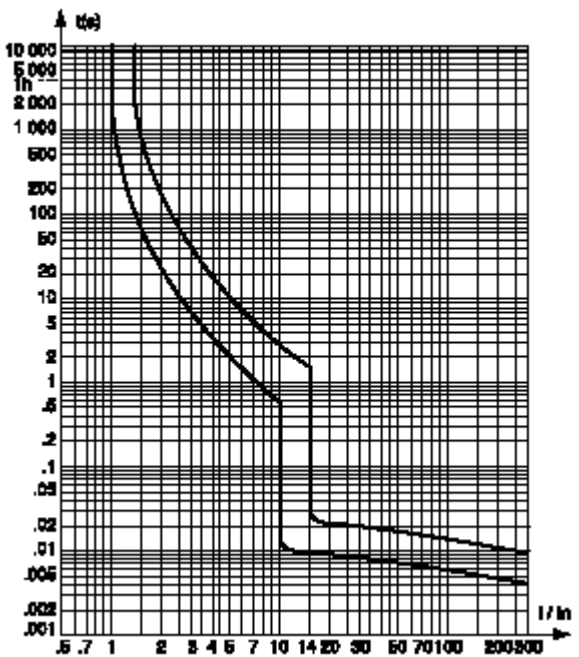
С60 кривая В



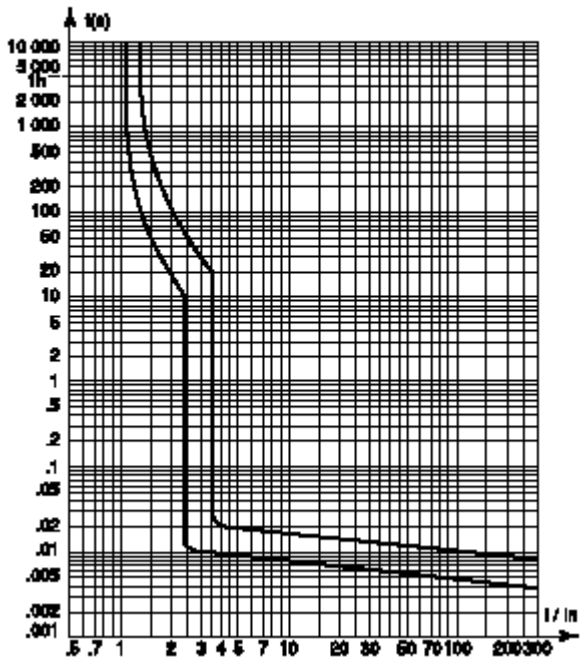
С60 кривая С



С60 кривая D



С60 кривая Z



4. КОМПЛЕКТНОСТЬ

4.1. В комплект поставки входят

- автоматический выключатель.

4.2. Инструкция по эксплуатации устройства выдается в 1 экземпляре на каждую партию автоматических выключателей, отправляемых в один адрес, из расчета не менее 1 экземпляра на 500 выключателей.

Автоматические выключатели неремонтопригодны и поставляются без запасных частей.

5. РАЗМЕЩЕНИЕ И МОНТАЖ

5.1. Монтаж и подключение автоматического выключателя должны осуществляться квалифицированным электротехническим специалистом.

Автоматический выключатель крепиться на стандартную ДИН рейку 35 мм.

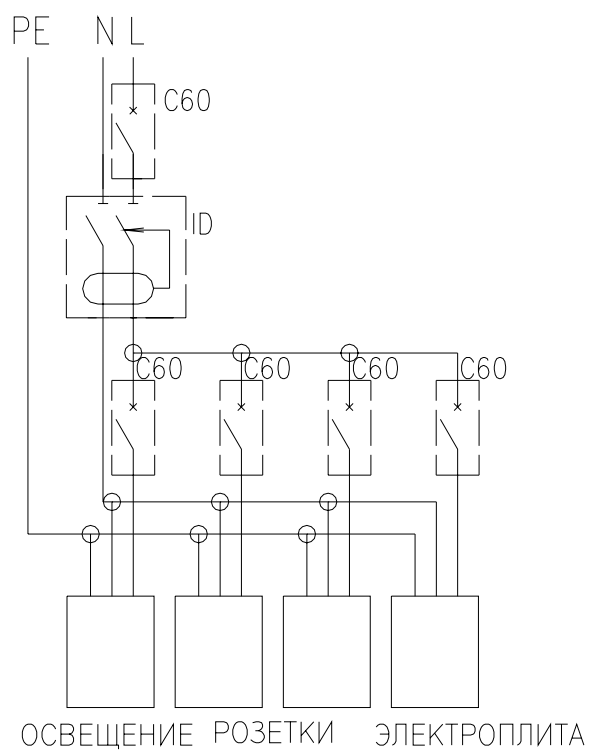
5.2. Указания по применению

Установка автоматического выключателя должна быть предусмотрена на вводе питающей линии в распределительных щитках, расположенных в помещении без повышенной опасности поражения электрическим током, в местах, доступных для обслуживания.

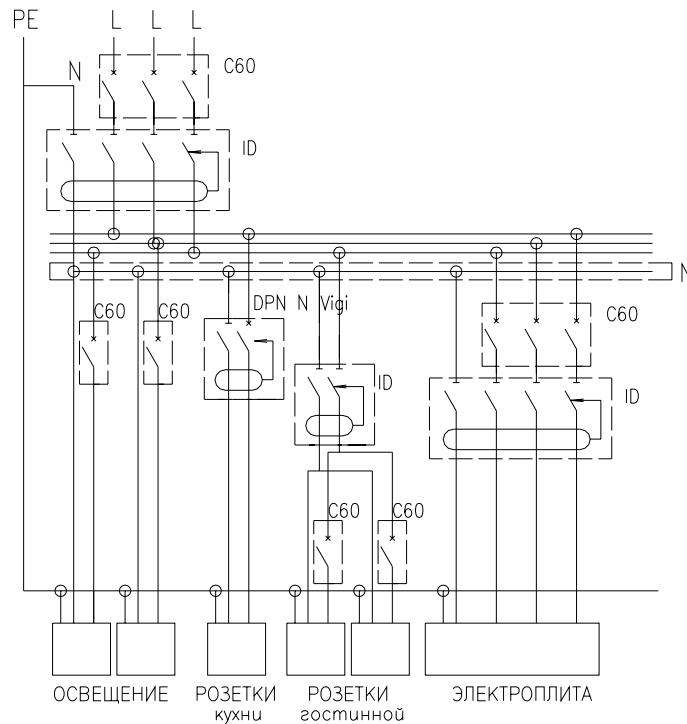
В помещениях с повышенной опасностью установка автоматических выключателей должна предусматриваться в пылевлагозащищенных щитах класса защиты не ниже IP54.

Выбор места установки автоматического выключателя в электроустановках зданий необходимо выполнять по условию включения в зону защиты выключателя в первую очередь потребителей с повышенной вероятностью электропоражения людей при непреднамеренном прикосновении людей к токоведущим частям электроустановки или электропроводящим элементам, которые вследствие повреждения изоляции могут оказаться под напряжением.

5.3. ПРИМЕР применения автоматических выключателей С60 в квартирном групповом распределительном щитке в соответствии с ГОСТ Р 51628-2000.



5.4. ПРИМЕР применения автоматических выключателей С60 в групповом распределительном щитке для индивидуального здания в соответствии с ГОСТ Р 51628-2000.



6. ПОРЯДОК УСТАНОВКИ И ПОДГОТОВКИ К РАБОТЕ

6.1. Перед установкой автоматического выключателя необходимо:

- ✓ Проверить исправность аппарата и соответствие его типа и характеристик требуемым;
- ✓ Проверить соответствие напряжения главной цепи и номинального напряжения выключателя;

Примечание: установка вспомогательных устройств осуществляется путем присоединения их к выключателю С60 до его установки на предназначенное место.

Вспомогательные электрические устройства для С60 (OF, SD, MN, MX) монтируются слева от выключателя. Не рекомендуется устанавливать вспомогательные устройства в количестве общая ширина которых превышает 54 мм.

Блок Vigi С60 монтируется справа от выключателя С60.

Переустановка вспомогательных устройств и vigi С60 при замене автоматического выключателя должны производиться только квалифицированным персоналом.

6.2. Установив выключатель на предназначенное ему место (на дин-рейку), необходимо убедиться в надежности закрепления.

6.3. Проводник должен быть зачищен на длину 10 мм.

6.4. Произвести подсоединение проводников. Присоединение должно быть выполнено с моментом затяжки не менее 2 Нм.

Убедиться в надежности закрепления проводников в зажиме.

6.5. Не допускается эксплуатация автоматического выключателя при повреждении его корпуса и изоляции присоединенных проводников.

6.6. После установки и присоединения выключателя провести опробование выключателя без нагрузки трехкратным выполнением цикла «включено - отключено». Убедиться, в соответствии положения «вкл» и «откл» указанному в п. 2.3.

7. ТЕХНИЧЕСКОЕ ОБСЛУЖИВАНИЕ

7.1. При техническом обслуживании автоматических выключателей необходимо соблюдать «Правила техники безопасности и технической эксплуатации электроустановок потребителей».

7.2. При обычных условиях эксплуатации автоматического выключателя достаточно проводить периодически его внешний осмотр и апробирование операций «включение – отключение». Опробирование функционирования модуля vigi С60 кнопкой «Тест» должно производиться ежемесячно.

7.3. При обнаружении повреждения корпуса запрещается дальнейшая эксплуатация выключателя.

8. ПРАВИЛА ХРАНЕНИЯ И ТРАНСПОРТИРОВКА

8.1. Транспортирование выключателей должно осуществляться закрытым транспортом в транспортной таре, обеспечивающей сохранность изделий.

Не допускается бросать и кантовать ящики с выключателями.

8.2. Хранение автоматических выключателей должно производиться в упаковке производителя в закрытых помещениях при температуре окружающего воздуха не ниже -40°C , относительной влажности не более 80 % при отсутствии кислотных и других паров, вредно действующих на материалы автоматических выключателей.

9. Гарантийные обязательства

Гарантийный срок эксплуатации выключателей – 2 года со дня ввода в эксплуатацию, при условии ввода в эксплуатацию не позднее 6 месяцев с даты поставки (приобретения).

Предприятие-изготовитель обязуется осуществлять замену вышедшего из строя выключателя в течение гарантийного срока при условии, что потребителем были соблюдены правила эксплуатации, транспортирования и хранения.